

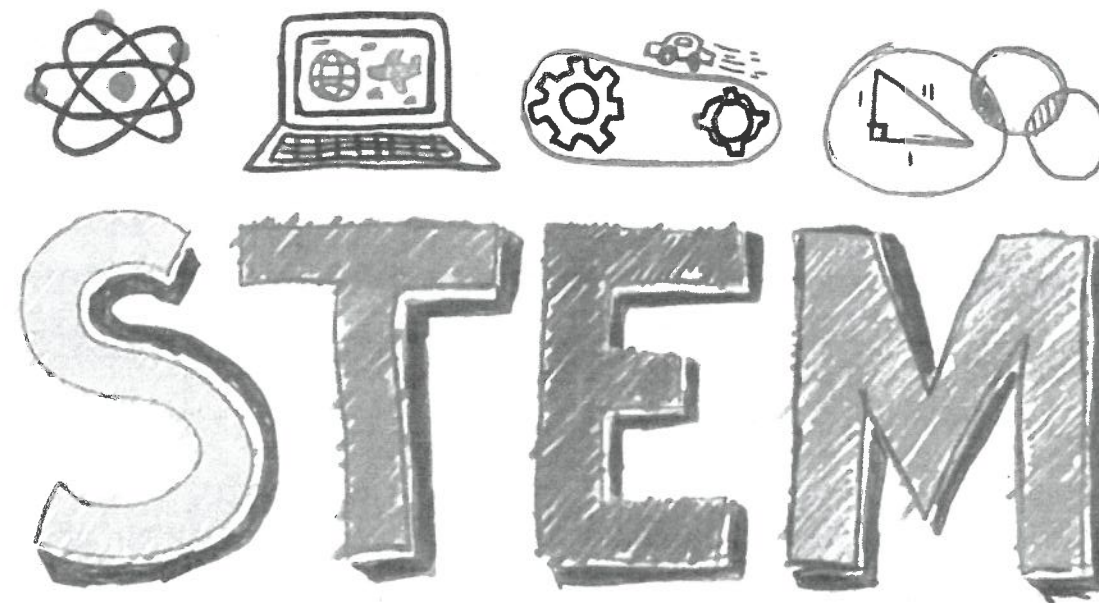


救世軍林拔中紀念學校

2022-2023 年度

三年級 數學科

專題研習



姓名：陳嘉棋 班別：3A (1)

學生姓名：陳嘉棋 (\)

班別：P.3(A)

課題：三角形、平行線、平行四邊形、梯形

已有知識：

1. 認識三角形、平行線、平行四邊形和梯形的特性。

學習目標：

範疇	評估重點
知識	認識三角形、平行線、平行四邊形和梯形的特性。
	認識物件的結構對承托力的影響。
技能	運用適當物料設計和製作支架，並測試所製成支架的功能及特性。
態度	在日常生活中應用科學與科技時，採取適當的安全措施。

學生自評及教師評鑑：(仍需努力-1粒, 部份掌握-2粒, 完全掌握-3粒)

	評估項目	學生自評	師評
1.	學生能為物件選擇合適的支架物料。	☆ ☆ ☆	☆☆☆
2.	學生能有效地承托手提電話。	☆ ☆ ☆	☆☆☆
3.	學生能從反覆嘗試中不停改良過程。	☆ ☆ ☆	☆☆☆
4.	學生製作過程態度認真及積極。	☆ ☆ ☆	☆☆☆

學生姓名：陳嘉棋 (\)

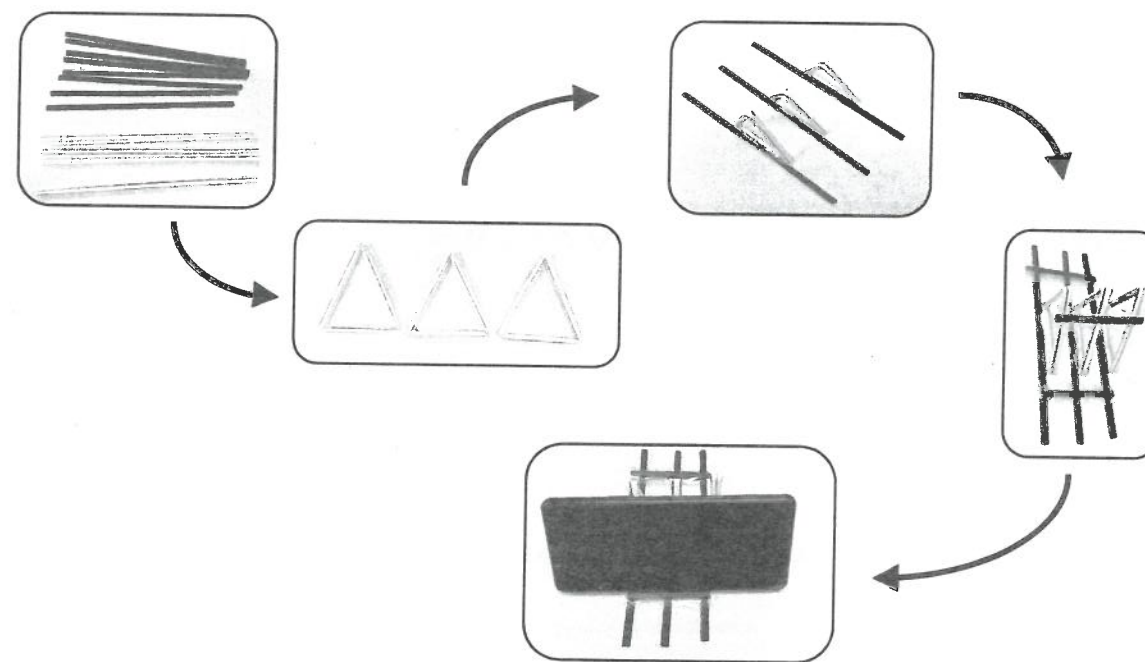
班別：P.3(A)

製作支架的用處及方法：



長時間低頭使用手提電話，容易對頸、手腕及手指造成不良影響。利用承托電話的支架，可以減少低頭望電話，亦減輕手腕及手指的負擔。

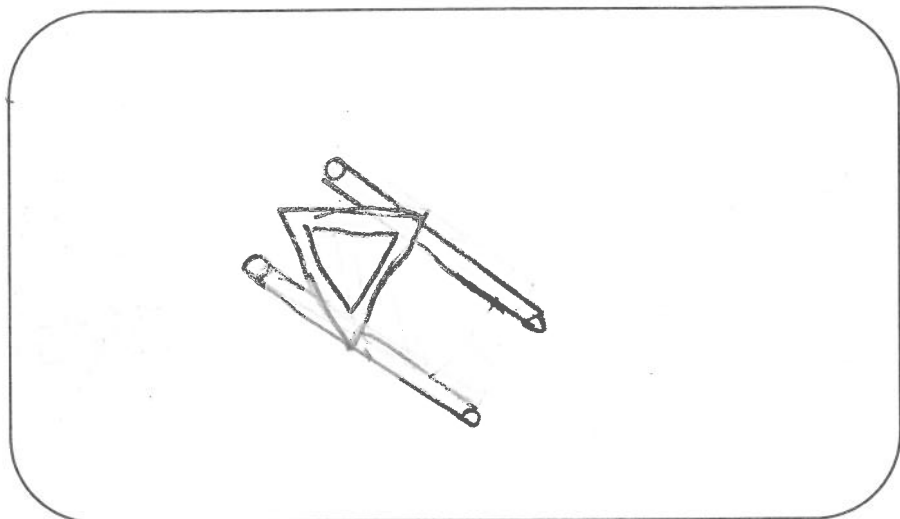
我預備了一些飲管和膠紙來製作一個支架。先把飲管屈曲成一些三角形，再把這些三角形固定在其他飲管旁，最後調整飲管間的距離。



- 我嘗試利用不同的材料製作一個支架用來承托手提電話，並作改良。
- 最後，記錄設計過程與測試結果。

第一次試驗：

1. 最初的设计草圖：

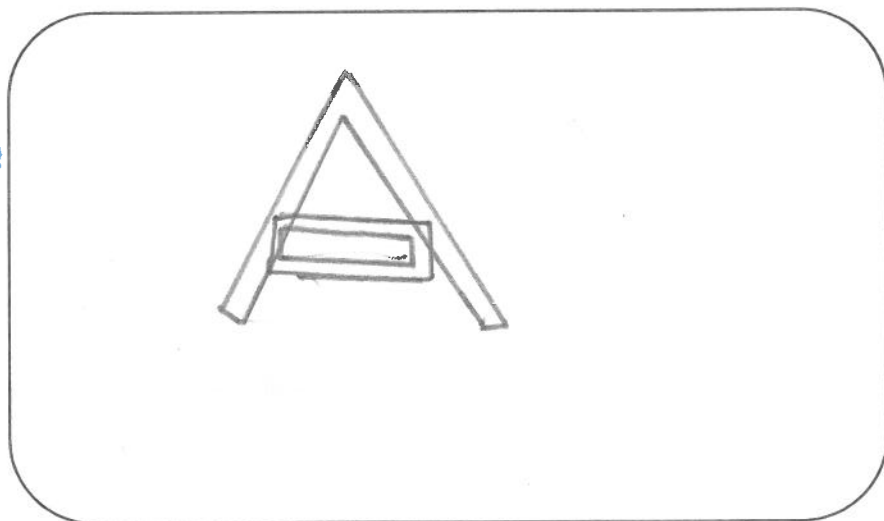


在下表記錄結果。

裝置	支架物料	能否承托手提電話	能否改變承托角度	效果
1	吸管	能 / 不能	能 / 不能	理想 / 不理想

第二次試驗：

2. 设计的草圖：

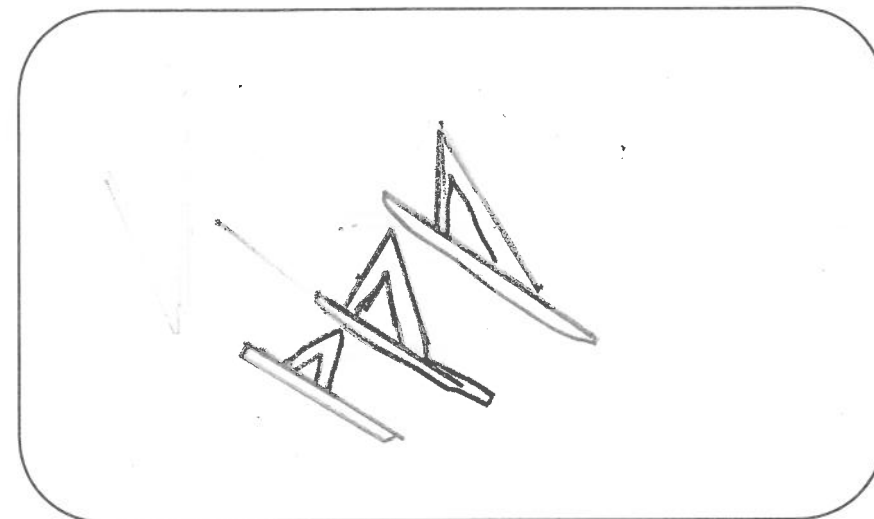


在下表記錄結果。

裝置	支架物料	能否承托手提電話	能否改變承托角度	效果
2	吸管	能 / 不能	能 / 不能	理想 / 不理想

第三次試驗：

3. 设计的草圖：

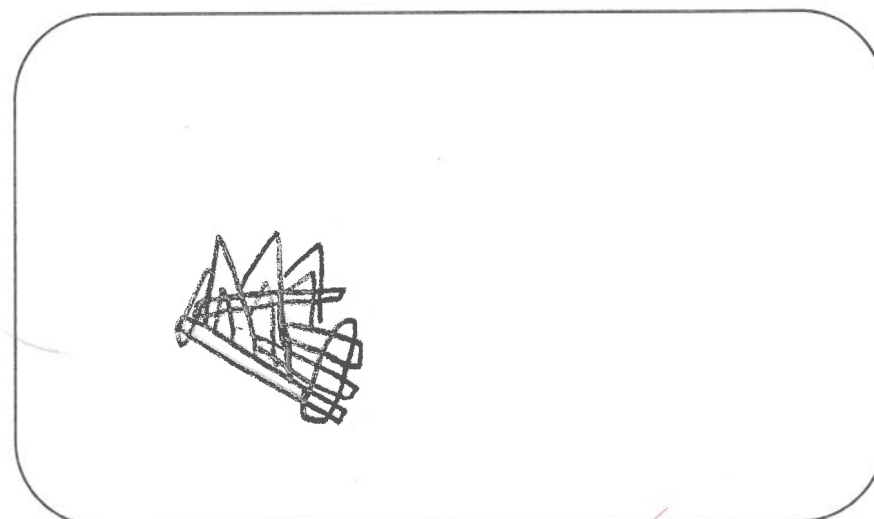


在下表記錄結果。

裝置	支架物料	能否承托手提電話	能否改變承托角度	效果
3	吸管	能 / 不能	能 / 不能	理想 / 不理想

第四次試驗：

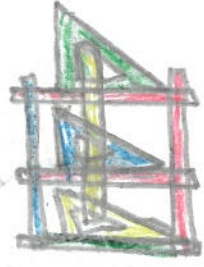
4. 设计的草圖：



在下表記錄結果。

裝置	支架物料	能否承托手提電話	能否改變承托角度	效果
4	吸管	能 / 不能	能 / 不能	理想 / 不理想

我的發現及反思：(可繪畫最滿意的支架圖)



我最滿意第四次的試驗，因為可以完成好支架。