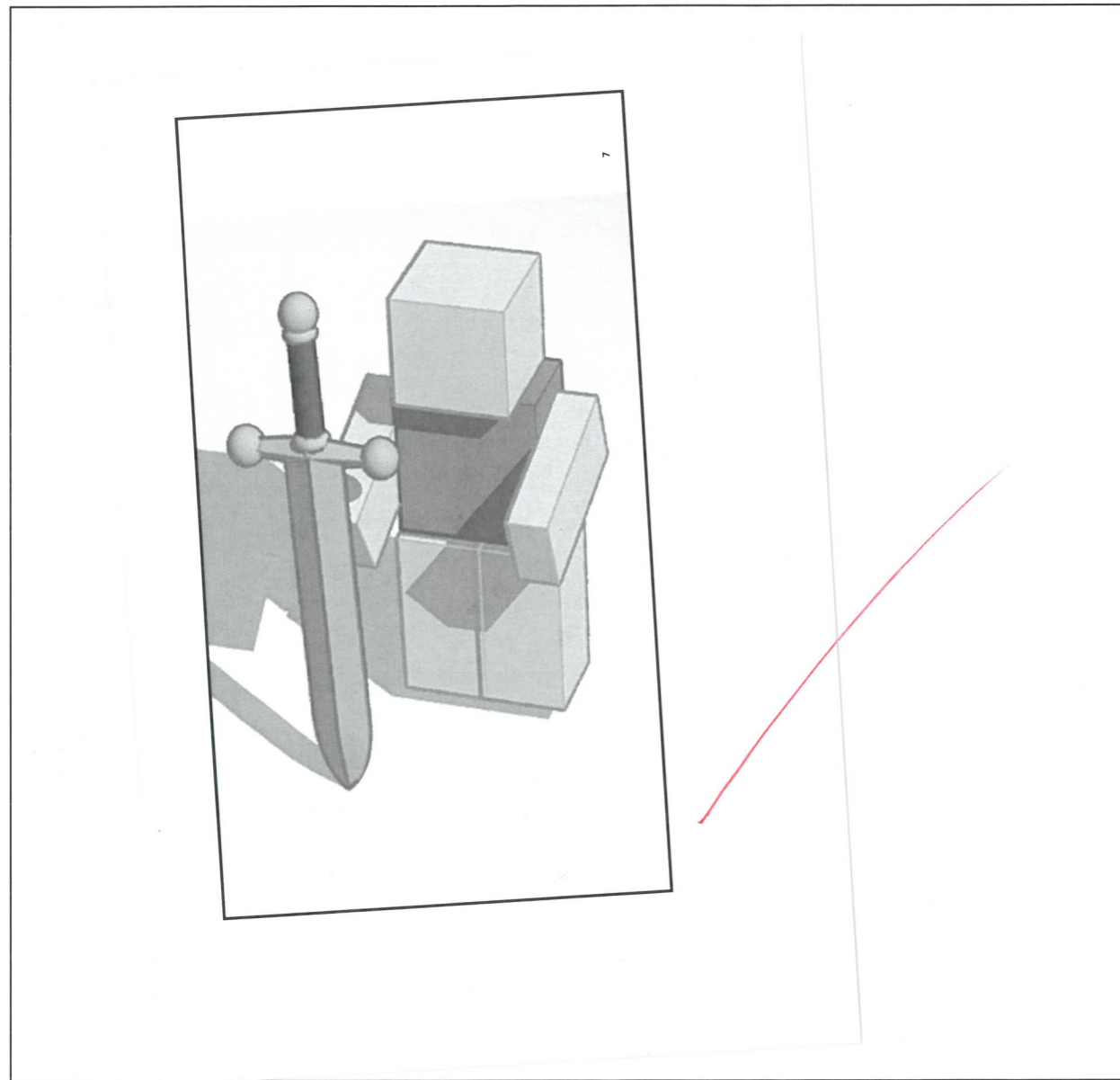


第二部分：利用 TINKERCAD 製作機械人草圖

根據第一部分機械人圖畫，利用 TINKERCAD 軟件，製作機械人草圖。

完成後，把草圖的截圖上載至 GOOGLE CLASSROOM，並把圖片列印出來，張貼在下方。（\*注意：需確保機械人的各部分連接起來）

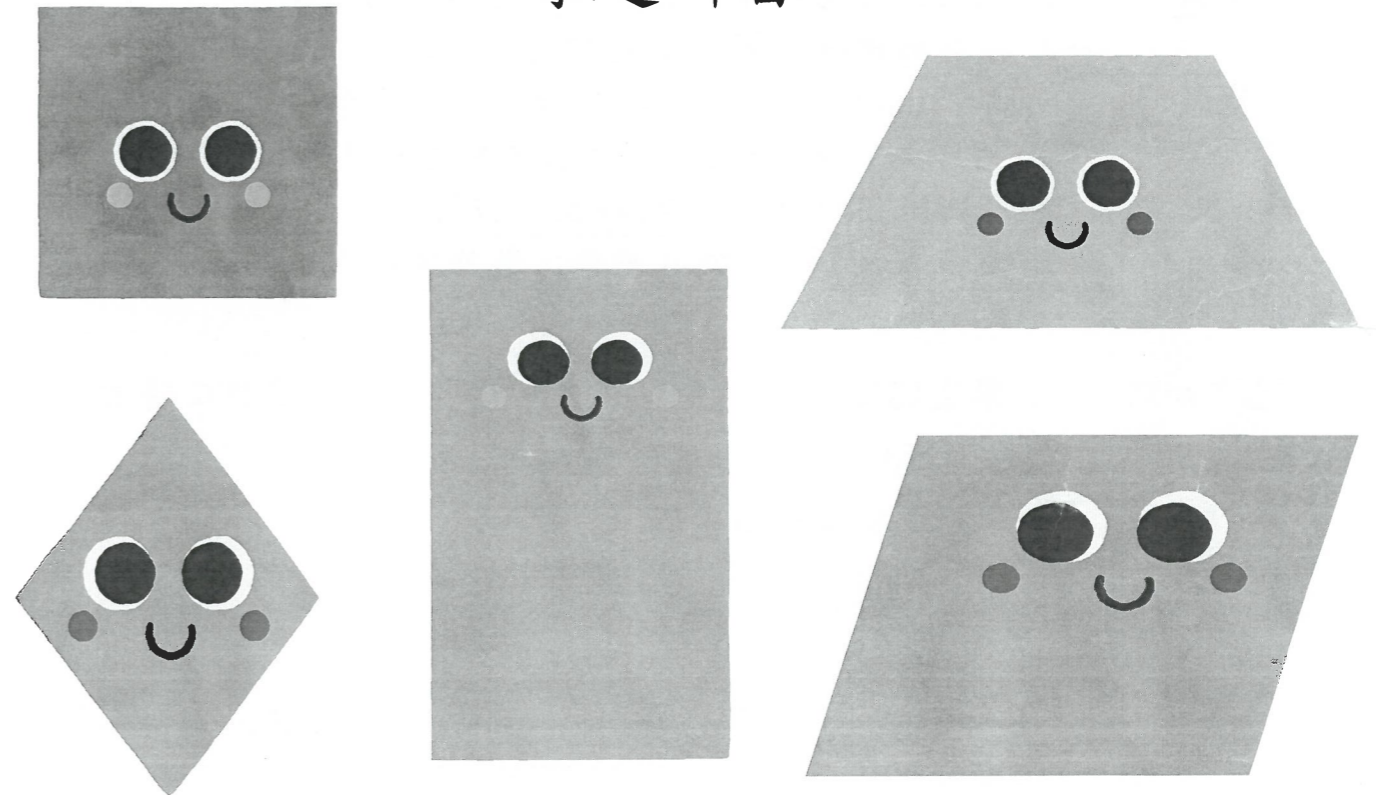


救世軍林拔中紀念學校

2024 - 2025 年度

四年級 數學科

專題研習



姓名： 朱廷堯(7)

班別：P.4 三